

Avertissements et consignes de sécurité

Informations importantes pour l'utilisation sûre des produits Doppler

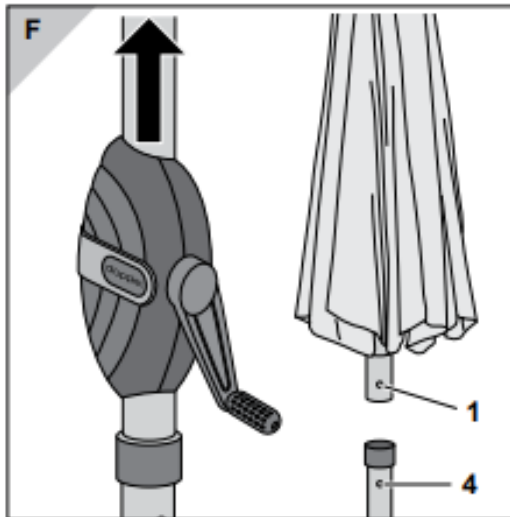
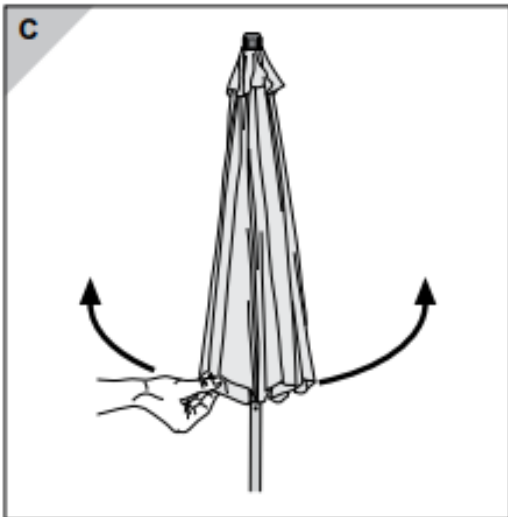
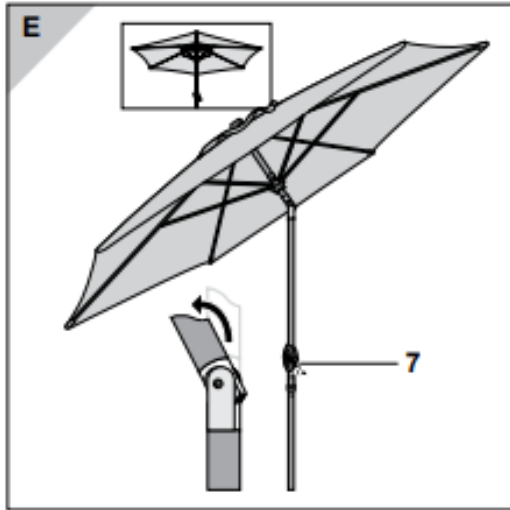
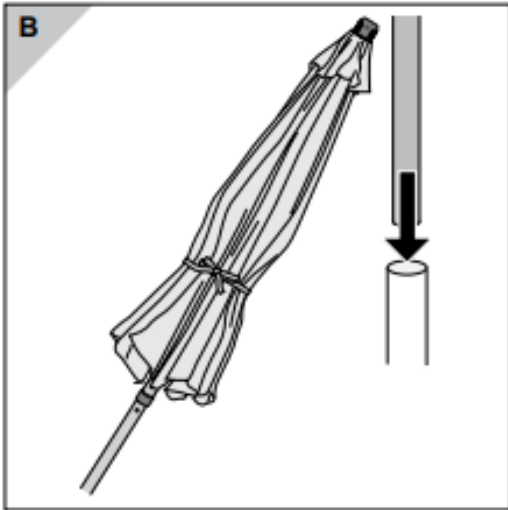
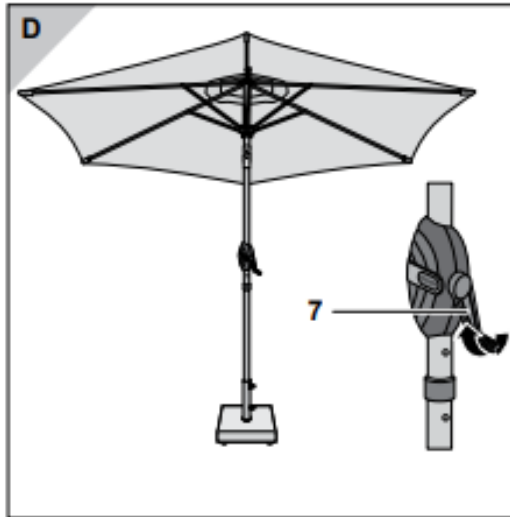
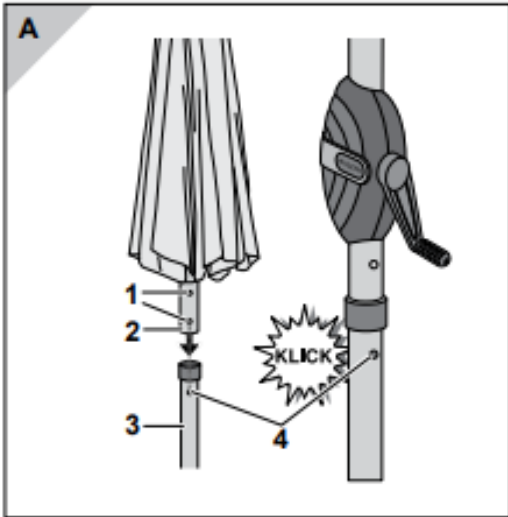
Coordonnées du fabricant :

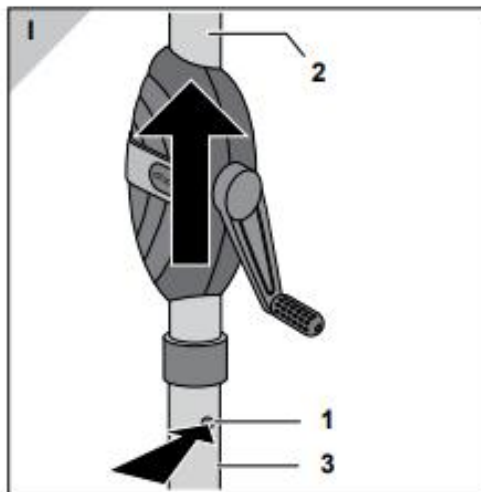
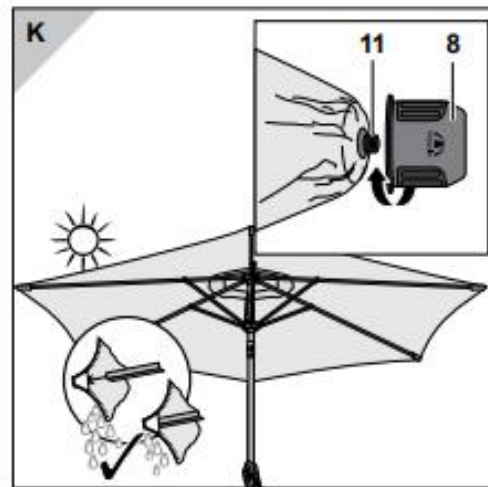
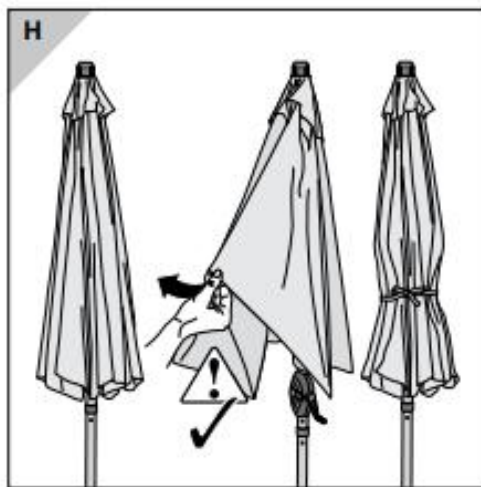
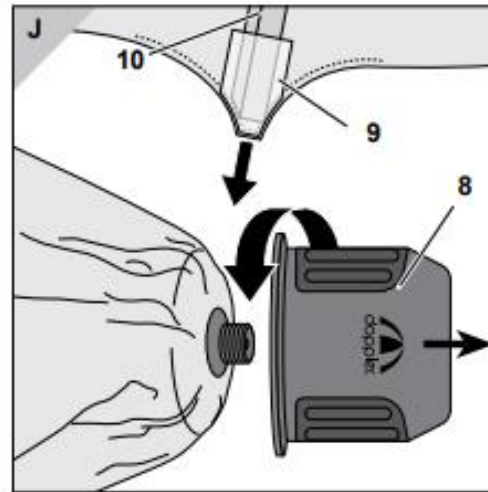
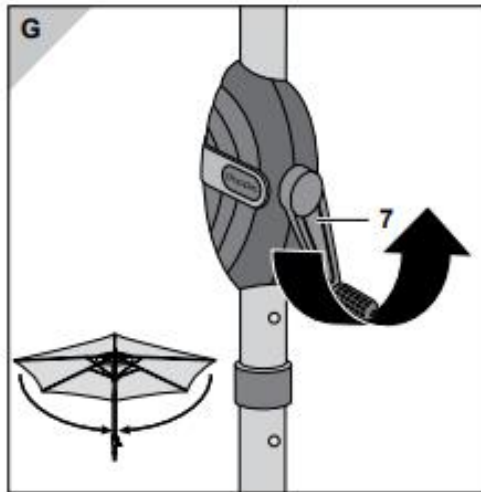
Responsable pour le cadre juridique autrichien :

doppler E. Doppler & Co GmbH
Schlossstrasse 24
5280 Braunau
Österreich / Austria
Tel.: +43 (0) 7722 63205-0
Fax: +43 (0) 7722 63205-9
E-Mail: office@dopplerschirme.com
Web: www.dopplerschirme.com

Succursale allemande et exploitante de la boutique en ligne :

doppler H. Würflingsdobler GmbH
Adolf-Kolping-Str. 3
84359 Simbach am Inn
Deutschland / Germany
Tel.: +49 (0) 8571 9122-0
Fax: +49 (0) 8571 9122-321
E-Mail: office@dopplerschirme.com
Web: www.dopplerschirme.com





Sécurité

Veillez respecter les consignes de sécurité suivantes. Le fabricant décline toute responsabilité en cas de dommages résultant du non-respect de ces consignes.

- N'utilisez le parasol qu'avec un lestage suffisant (voir « Données techniques »).
- Placez toujours le parasol sur un sol stable et plat.
- Utilisez un pied de parasol stable.
- Le parasol doit être monté par un adulte compétent.
- Lors de l'ouverture et de la fermeture du parasol, veillez à ce que vos mains ne se coincent pas dans le mécanisme de pliage.
- En cas de vent ou d'orage, fermez le parasol et fixez-le avec la sangle auto-agrippante. Sans quoi, une rafale pourrait le renverser et causer des dégâts ou l'endommager.
- N'allumez jamais de feu à proximité ou en dessous du parasol. Le parasol pourrait prendre feu ou être endommagé par des étincelles. Tenez le parasol éloigné des sources de chaleur intenses telles que chauffages de terrasse, barbecues, etc.
- Le parasol n'est pas un jouet pour enfants. Les enfants risquent de se coincer les doigts. De plus, le parasol a un poids considérable et peut blesser les enfants s'il tombe.
- Ne suspendez rien aux baleines du parasol et ne faites pas de tractions dessus.
- Le parasol peut protéger votre peau contre les rayons UV directs, mais pas contre les rayons UV réfléchis. C'est pourquoi il est conseillé d'utiliser en complément une protection solaire cosmétique.
- Pour protéger le parasol d'une usure excessive, fermez-le en cas de pluie ou de neige et fixez-le avec la sangle auto-agrippante.
- La toile n'est pas adaptée au lavage en machine, au nettoyage chimique ni au blanchiment.
- N'utilisez pas de produits chimiques agressifs ni de liquides, solutions, substances ou objets abrasifs, agents blanchissants, nettoyeurs haute pression ou détergents puissants.
- Veuillez respecter les instructions d'entretien cousues sur la toile.

Utilisation prévue :

Le parasol est conçu pour protéger des rayons UV directs. Il n'est pas prévu pour protéger de la pluie ou de la neige. Le parasol est destiné exclusivement à un usage privé. La garantie est annulée en cas d'utilisation commerciale.

Montage du parasol :

Pour assurer un maintien sûr du parasol, un pied avec le lestage minimum suivant doit être utilisé :

Modell myZone 305 Auto Tilt*	429465	50 kg
Modell myZone 300x200 Auto Tilt*	461465	70 kg

* Réglable en hauteur de 15 cm (voir image A)

1. Appuyez sur le bouton de verrouillage 1.
2. Tout en maintenant le bouton de verrouillage 1 enfoncé, faites glisser le mât 2 dans le mât inférieur 3. Tournez le mât 2 jusqu'à ce que le bouton de verrouillage 1 s'enclenche dans l'ouverture 4.
3. Placez le mât du parasol dans le pied (non fourni) et fixez-le (consultez le mode d'emploi du pied).

Ouverture du parasol :

Assurez-vous que le parasol est suffisamment maintenu, c'est-à-dire que le pied a un poids suffisant (voir « Données techniques »).

1. Retirez la sangle de fixation et, le cas échéant, la housse de protection.
2. Ouvrez légèrement le parasol à la main (voir image C).
3. Tournez la manivelle 7 dans le sens des aiguilles d'une montre jusqu'à ce que le parasol soit ouvert à votre convenance (voir image D).

Inclinaison du parasol :

Pour incliner le parasol latéralement, continuez à tourner la manivelle 7 dans le sens des aiguilles d'une montre avec le parasol entièrement ouvert (voir image E).

Réglage en hauteur :

En position la plus haute

1. Appuyez sur le bouton de verrouillage inférieur 1 et faites glisser le mât 2 vers le bas.
2. Appuyez sur le bouton de verrouillage supérieur 1 et faites glisser le mât 2 vers le bas. Tournez le mât 2 jusqu'à ce que le bouton de verrouillage supérieur 1 s'enclenche dans l'ouverture 4 (voir image F).

En position la plus basse

1. Appuyez sur le bouton de verrouillage 1 et faites glisser le mât 2 vers le haut. Tournez le mât 2 jusqu'à ce que le bouton de verrouillage inférieur 1 s'enclenche dans l'ouverture 4 (voir image F).

Fermeture du parasol :

- En cas de vent, pluie ou neige, vous devez fermer le parasol. Les dommages causés dans le cas contraire sont exclus de la garantie.

- Lors de la fermeture du parasol, il peut arriver que la toile se coince entre les baleines. Dans ce cas, tirez délicatement la toile entre les baleines.

1. Tournez la manivelle 7 dans le sens inverse des aiguilles d'une montre jusqu'à ce que le parasol soit entièrement fermé (voir image G).
2. Si la toile est coincée entre les baleines, tirez-la délicatement (voir image H).
3. Pour le protéger des rafales de vent, fixez la toile avec la sangle de fixation. Pour le protéger de la saleté et de la décoloration, placez une housse de protection sur le parasol (non fournie).

Démontage du parasol :

En cas de non-utilisation prolongée, pendant l'hiver ou lors d'un voyage, démontez le parasol et rangez-le dans un endroit sûr (voir « Rangement du parasol »).

1. Tournez la manivelle 7 dans le sens inverse des aiguilles d'une montre jusqu'à ce que le parasol soit entièrement fermé (voir image G).
2. Le cas échéant, desserrez la fixation du parasol dans le pied et retirez le parasol du pied.
3. Appuyez sur le bouton de verrouillage 1 et retirez le mât 2 du mât inférieur 3 (voir image I).

Nettoyage de la toile :

- La toile peut être lavée à la main à 40 °C. Elle n'est pas adaptée au lavage en machine !
- Ne pas utiliser de sèche-linge.
- Ne pas repasser.
- Ne pas utiliser de produits chimiques agressifs ni de liquides, solutions, substances ou objets abrasifs, agents blanchissants, nettoyeurs haute pression ou détergents puissants.
- Respectez les instructions de dosage, d'application et de temps d'action du fabricant.

1. Le cas échéant, desserrez la fixation du parasol dans le pied, retirez le parasol du pied et posez-le à plat sur le sol.
2. Dévissez l'embout du parasol 8 dans le sens inverse des aiguilles d'une montre (voir image J).
3. Retirez les fourreaux de toile 9 des extrémités des baleines 10 et retirez la toile (voir image J).
4. Nettoyez la toile directement avec une lessive douce du commerce dans de l'eau tiède.
5. Remplacez la toile mouillée sur la structure et glissez les fourreaux de toile 9 sur les extrémités des baleines 10.
6. Placez l'embout du parasol 8 sur le filetage 11 et vissez-le dans le sens des aiguilles d'une montre. Remplacez le parasol dans le pied, fixez-le le cas échéant, ouvrez-le et laissez-le sécher entièrement déployé (voir image K).

Entretien et rangement :

Entretien du mât

- Nettoyez régulièrement le mât pour assurer un glissement parfait des pièces mobiles. Le cas échéant, appliquez un spray lubrifiant au silicone ou au téflon.
- Vérifiez régulièrement toutes les pièces porteuses comme les baleines, les vis, etc.
- Vérifiez régulièrement le mât pour détecter d'éventuels points de rouille et réparez-les si nécessaire. Pour le nettoyage, utilisez simplement un peu d'eau savonneuse.

Rangement du parasol :

- Pour l'hivernage, démontez le parasol lorsqu'il est complètement sec et rangez-le dans un endroit sec et bien ventilé.
- Si possible, rangez le parasol debout et sans charge.
- Au début de la saison, vérifiez que tous les composants et éléments de fixation sont bien en place. N'utilisez pas le parasol en cas de doute.

Garantie :

Cette garantie fabricant vous offre de nombreux avantages : Durée de la garantie : 3 ans à compter de la date d'achat. Étendue de la garantie : remboursement du prix d'achat (dans les 8 premières semaines suivant la date d'achat) ou réparation gratuite ou remplacement gratuit (à notre choix). La durée de la garantie (y compris pour les pièces réparées ou remplacées) n'est pas prolongée par la garantie légale. La réparation ou le remplacement du produit ne fait pas courir un nouveau délai de garantie. À l'expiration de la garantie, vous avez toujours la possibilité de faire effectuer des réparations payantes par le CENTRE DE SERVICE. La garantie légale n'est pas limitée par cette garantie.

Sont exclus de la garantie : - L'usure normale et les changements de couleur de la toile - Les dommages de peinture dus à l'usure normale - Les dommages résultant d'une utilisation non conforme (p. ex. comme protection contre la pluie) - Les dommages causés par le vent, le serrage excessif de la manivelle, la chute du parasol, les tractions fortes sur les baleines - Les dommages résultant de modifications structurelles de l'article.

Service :

Cher(e) client(e), bien que nous soumettions nos articles à un contrôle final approfondi avant la livraison, il peut arriver qu'un accessoire manque ou qu'une pièce ait été endommagée pendant le transport. Dans ce cas, contactez notre service d'assistance téléphonique et indiquez-nous le nom du modèle et le numéro d'article.

Assistance téléphonique :

Lun. au jeu. de 8h00 à 16h00

Ven. de 8h00 à 12h00 au numéro de téléphone

Austria: (07722) 63205-0

Deutschland / Germany: (08571) 9122-0

Tschechien / Czech Republic: (0386) 301615

Polen / Poland: (0660) 460460

Slowenien / Slovenia: (0615) 405673

Kroatien / Croatia: (0615) 405673

Ungarn / Hungary: +43 (0)7722 63205-107

Russland / Russia: (095) 6470389

doppler

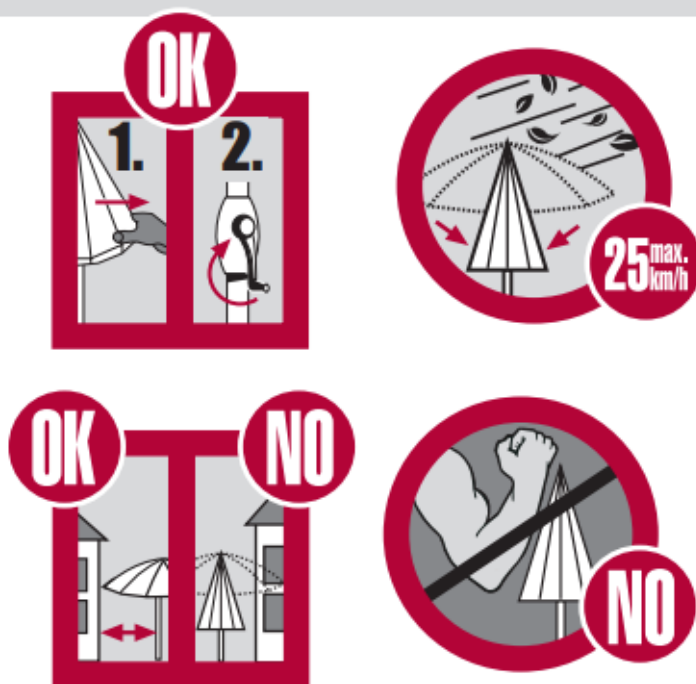
E. Doppler & Co GmbH

Schloßstraße 24

A-5280 Braunau am Inn

www.dopplerschirme.com

Avertissements et autocollants de sécurité :



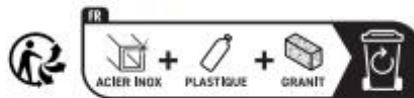
www.dopplerschirme.com



E. Doppler & Co. GmbH
Schloßstraße 24
A-5280 Braunau-Ranshofen
Email: garden@dopplerschirme.com



Bei Wind bitte schließen!
Close if windy!
023-0363-007
www.dopplerschirme.com



doppler

doppler E. Doppler & Co GmbH
Schloßstraße 24, 5280 Braunau am Inn
ÖSTERREICH
garden@dopplerschirme.com

